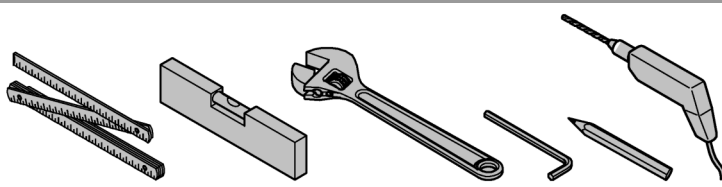
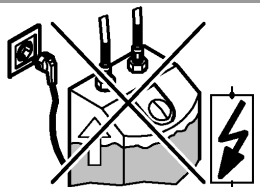
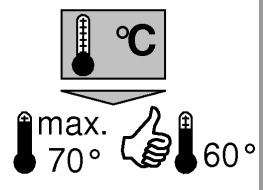


- D** Bei Montage z. B. an Gipskartonwänden (keine feste Wand) muss sichergestellt sein, dass eine ausreichende Festigkeit durch eine entsprechende Verstärkung in der Wand vorhanden ist.
- GB** When installing e.g. on plasterboard walls (not solid walls) it must be assured that an appropriate reinforcement is in place to ensure sufficient strength.
- F** En cas de montage sur un support souple, une plaque de plâtre par exemple, s'assurer que des renforts ont été montés sur le mur.
- E** En el caso del montaje, por ejemplo en paredes de planchas de yeso (tabiques ligeros), debe asegurarse de que exista una firmeza suficiente mediante un refuerzo adecuado en la pared.
- I** Durante il montaggio per es. su pareti in cartongesso (parete non fissa) assicurarsi che vi sia adeguata stabilità grazie ad un rinforzo corrispondente nella parete.
- NL** Bij montage bijv. aan gipswanden (geen vaste wand) moet ervoor worden gezorgd, dat er voldoende stevigheid door een overeenkomstige versterking in de wand is.
- S** Vid montering t.ex. på gipsväggar (inte fast vägg), måste kontrolleras att tillräcklig hållfasthet garanteras av en förstärkning i väggen.
- DK** Ved montering på f.eks. vægge af gipsplader (ikke faste vægge) skal væggen være tilstrækkelig solid og derfor evt. forstærkes.
- N** Ved montering på f.eks. gipsplater (ikke fast vegg) må det kontrolleres at det er forsterkning i veggen.
- FIN** Kun asennus tehdään esim. kipsilevyseinäin (kevytrakenteinen seinä), seinässä täytyy olla riittävä vahvike pitävän kiinnityksen varmistamiseksi.
- PL** W przypadku montażu na ścianach gipsowo-kartonowych (nie na ścianach stałych) należy zwiększyć wytrzymałość ściany przez wykonanie odpowiedniego wzmocnienia.
- UAE** عند التركيب على جدران الكرتون المصصمة على سبيل المثال (جدار غير ثابت) يجب التأكد من وجود ثبات كافي عن طريق تسليح مناسب في الجدار.
- GR** Σε περίπτωση τοποθέτησης σε γυψοσανίδες (όχι σε σταθερή τοιχοποιία) θα πρέπει να φροντίσετε ώστε ο τοίχος να παρουσιάζει την απαιτούμενη αντοχή, π.χ. με κατάλληλη ενίσχυση.
- CZ** Při montáži např. na sádrokartonové stěny (není pevná stěna) se musí zkontrolovat, zda je odpovídajícím zesílením zajištěna dostatečná pevnost stěny.
- H** Nem szilárd falba történő szerelésnél (pl. gipszkarton fal) ügyelni kell arra, hogy a szükséges szilárdság érdekében megfelelő falba épített merevítés álljon rendelkezésre.
- P** Se a montagem for feita, por exemplo, a paredes de placa de gesso cartonado (paredes que não são compactas e fixas), é necessário assegurar uma suficiente fixação na parede através de um reforço.
- TR** Örn. alçı duvarlara (sabit duvar değil) yapılacak montajda, duvarın uygun takviyeyle yeterli ölçüde sağlanıldığından emin olunmalıdır.
- SK** Pri montáži napr. na sadrokartonové steny (nie je pevná stena) sa musí skontrolovať, či je odpovedajúcim vystužením zabezpečená dostatočná pevnosť steny.
- SLO** Npr. pri montaži na stene, ki niso zidane, je treba najprej preveriti, da je stena dovolj okrepljena in tako dovolj trdna.
- HR** Pri montaži na, primjerice, zid od gipsanog kartona (na zid koji nije čvrst), potrebno je osigurati dostatnu čvrstoću postavljajući odgovarajućeg ojačanja u zid.
- BG** При монтаж напр. върху стени от гипскартон (нетвърди стени) трябва да се осигури достатъчна стабилност чрез съответно подсилване на стената.
- EST** Kergseinale, nt kipsseinale, paigaldamisel tuleb kõigepealt veenduda, et sein oleks vastava seinasisese tugevduse abil piisavalt tugevaks tehtud.
- LV** Montējot dušas stieņa konstrukciju, piemēram, pie ģipškartona sienām (vai arī, ja siena nav smagumizturīga) jāpārliecinās, lai sienā tiek iebūvēts pietiekami stiprs, atbilstošs stiprinājuma elements (konstrukcija).
- LT** Montuojant dušą, pvz., prie gipsinės (netvirtos) sienos, būtina patikrinti, ar ji pakankamai sutvirtinta.
- RO** La montarea pe pereți din gips carton (pereți fără rigiditate), de exemplu, trebuie să se asigure o rigiditate suficientă printr-o consolidare corespunzătoare pe perețe.
- CN** 如果在石膏墙面（而非实体墙）上安装，务必进行必要的加固以确保有足够的支撑力。
- UA** Під час монтажу на неміцні стіни (наприклад, гіпсокартонні) необхідно забезпечити достатню стійкість за допомогою встановлення відповідного укріплення в стіні.
- RUS** При монтаже на стенах не обладающих высокой прочностью (например гипсокартонных) необходимо удостовериться, что достаточная прочность крепления обеспечена, если нет – необходимо соответствующее усиление стены.



DIN
1988

DIN EN
806



*19 377
30mm



min. 1180

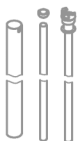
! 1130

*48 053

1130 +150

*48 054

1130 -150

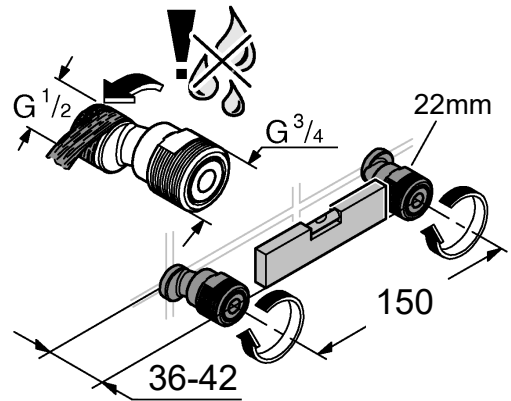


*

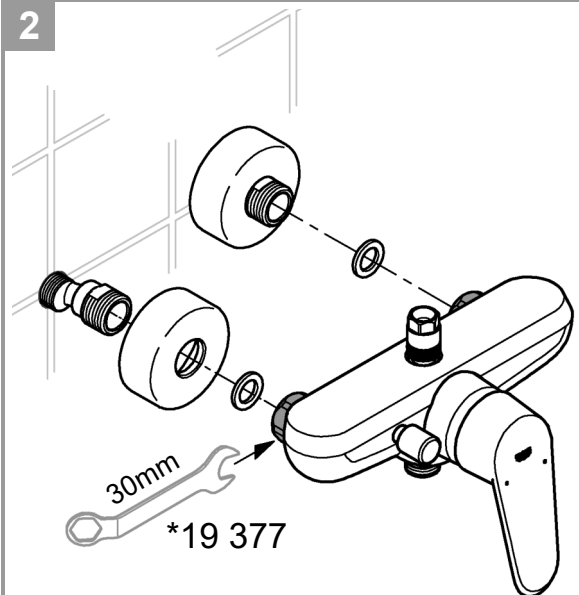
=



1

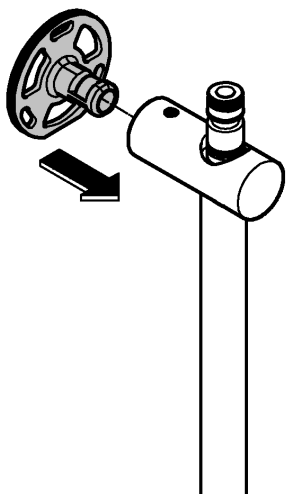


2

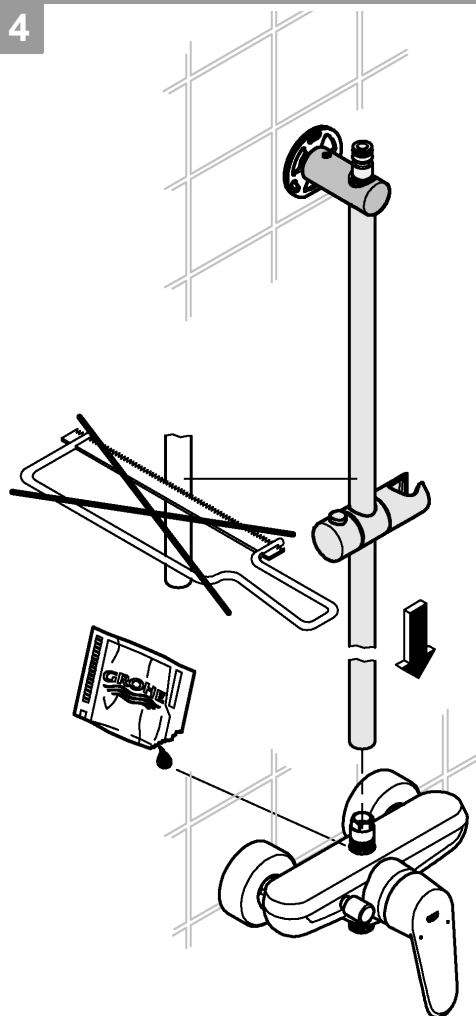




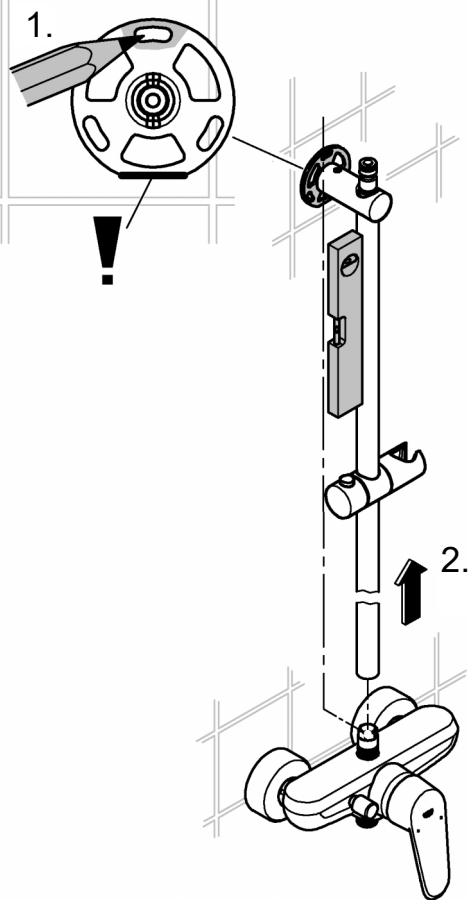
3



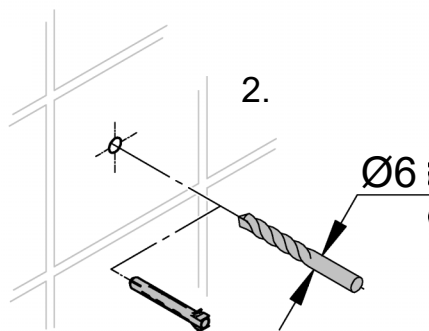
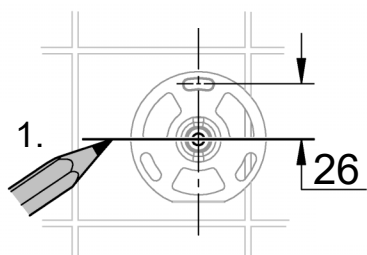
4



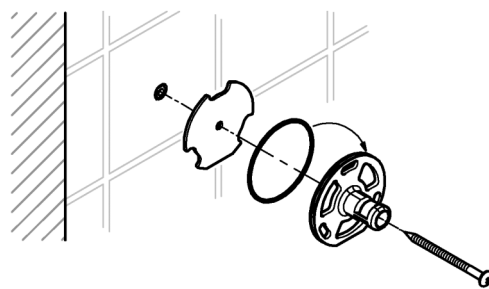
5



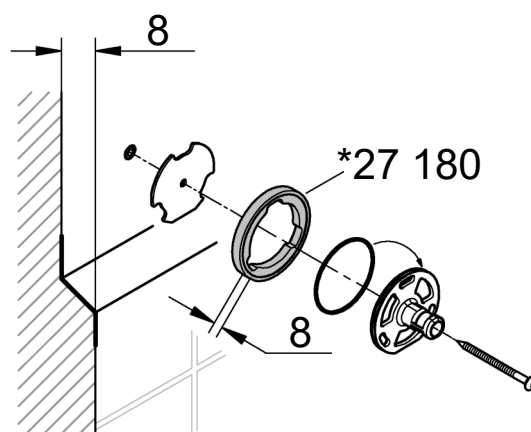
6



7a

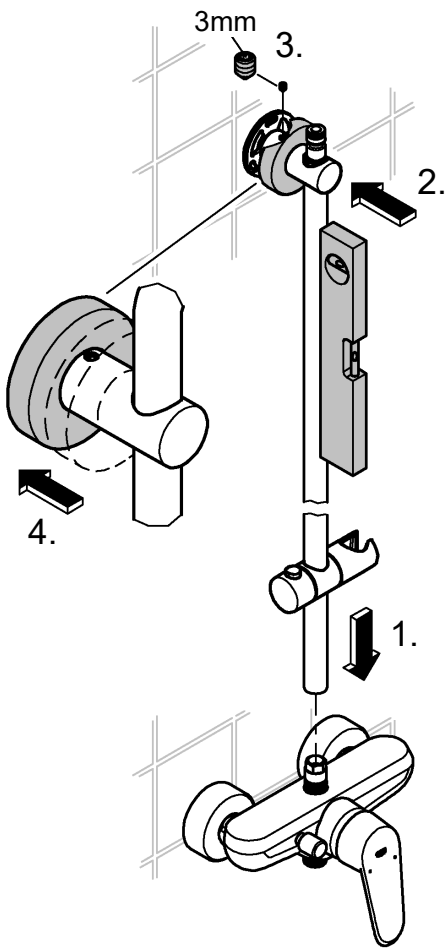


7b

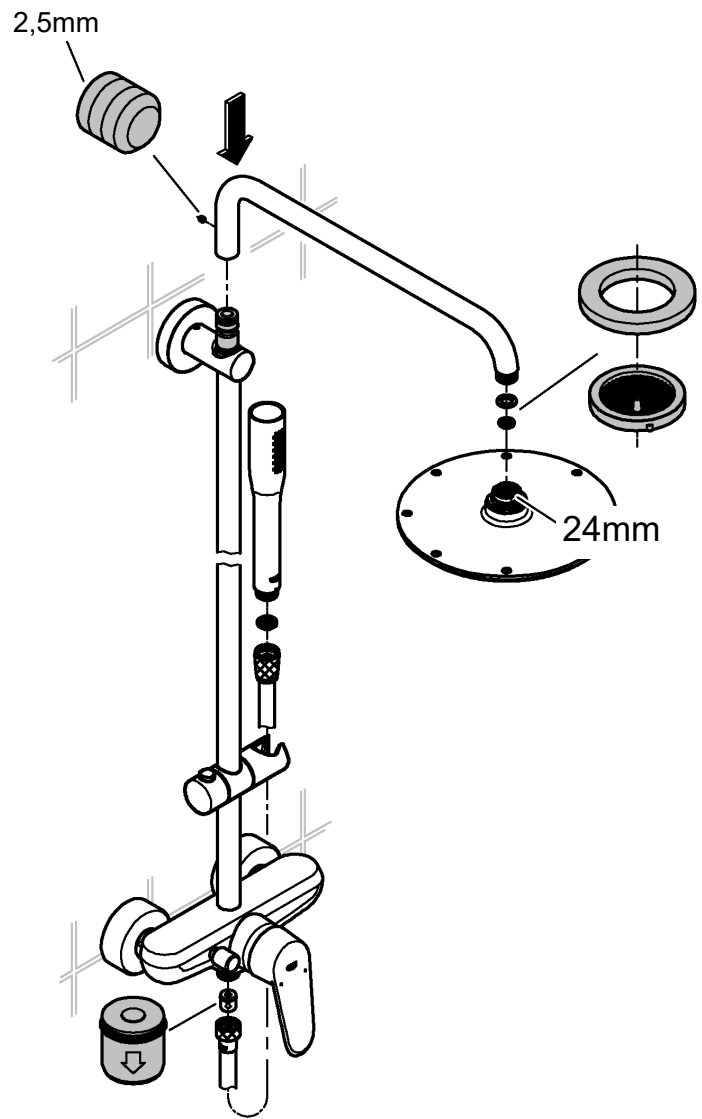


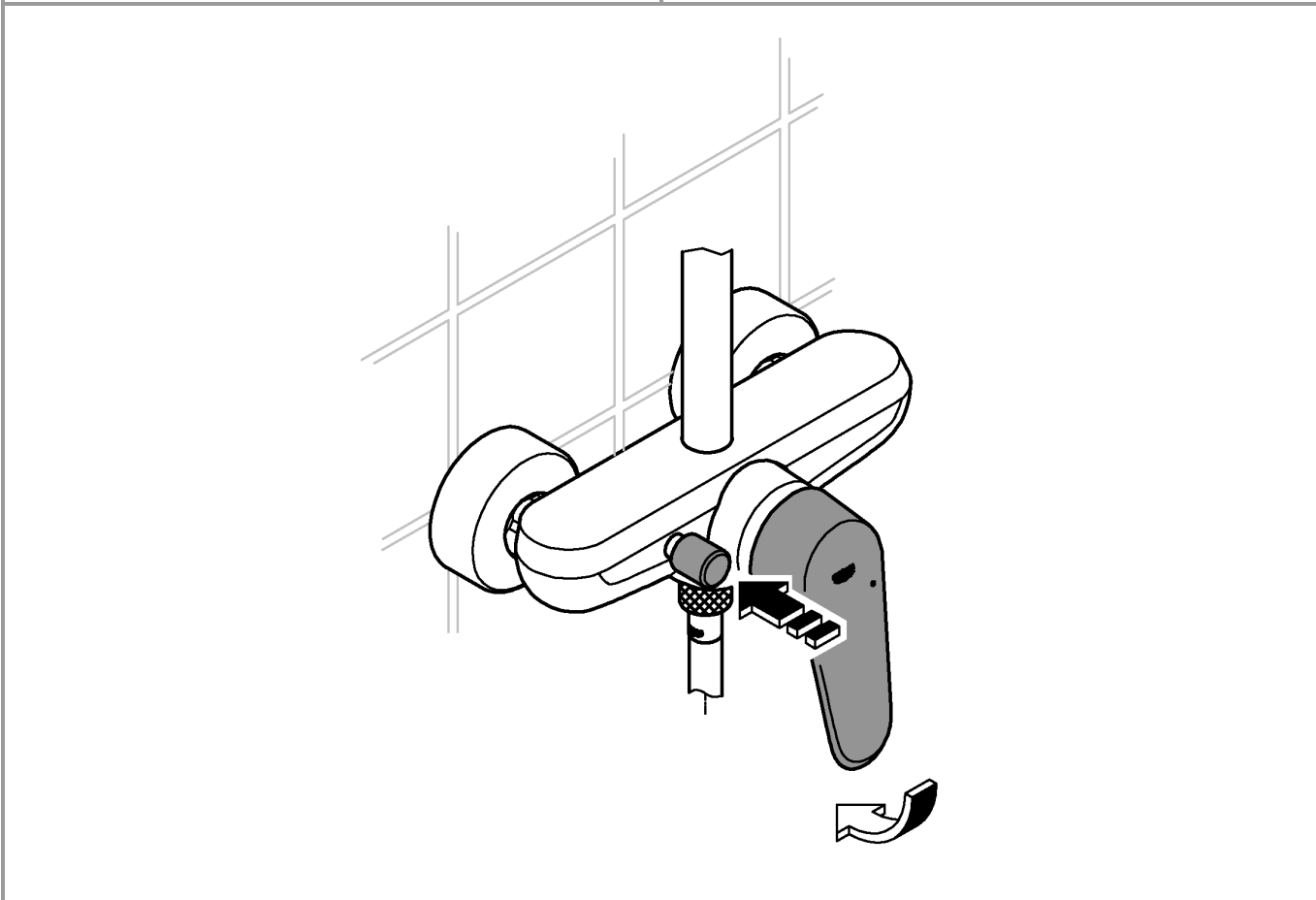
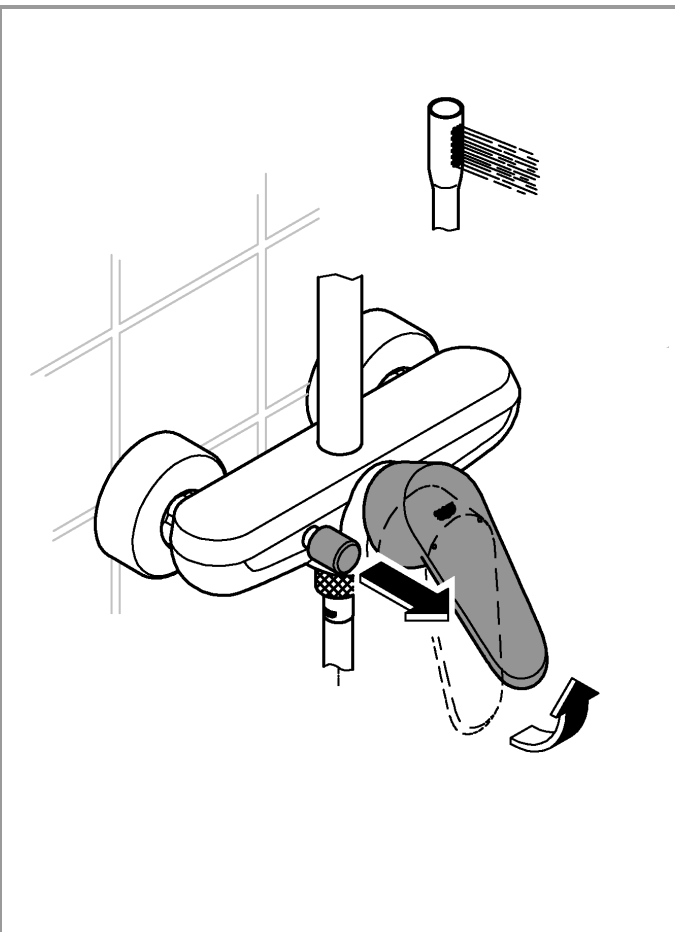
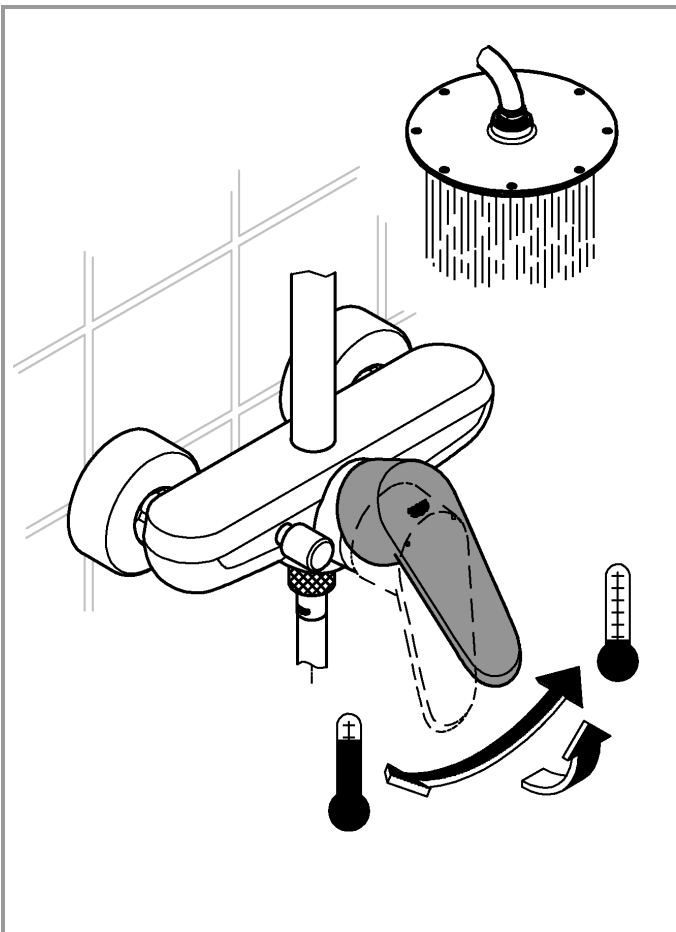


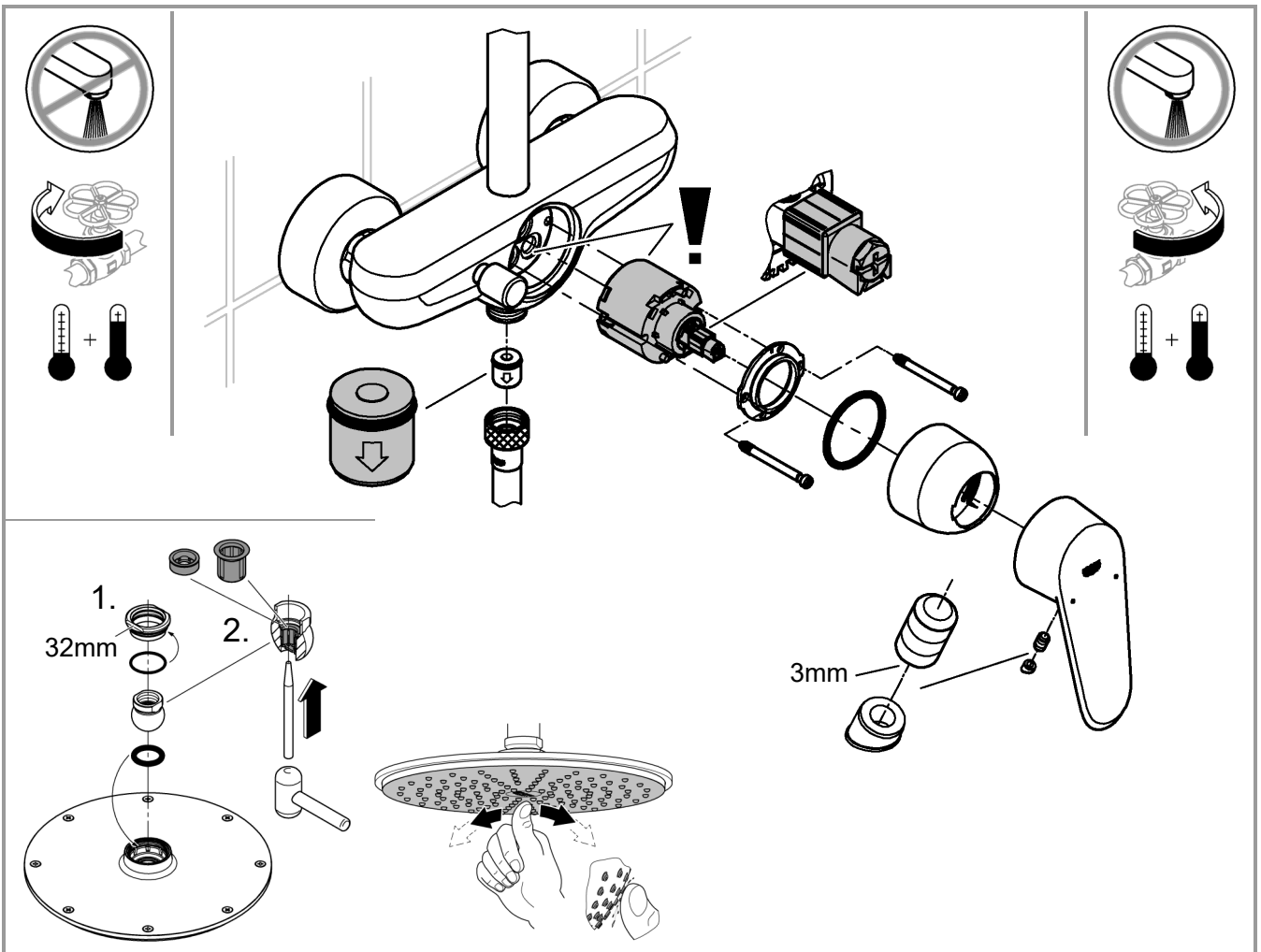
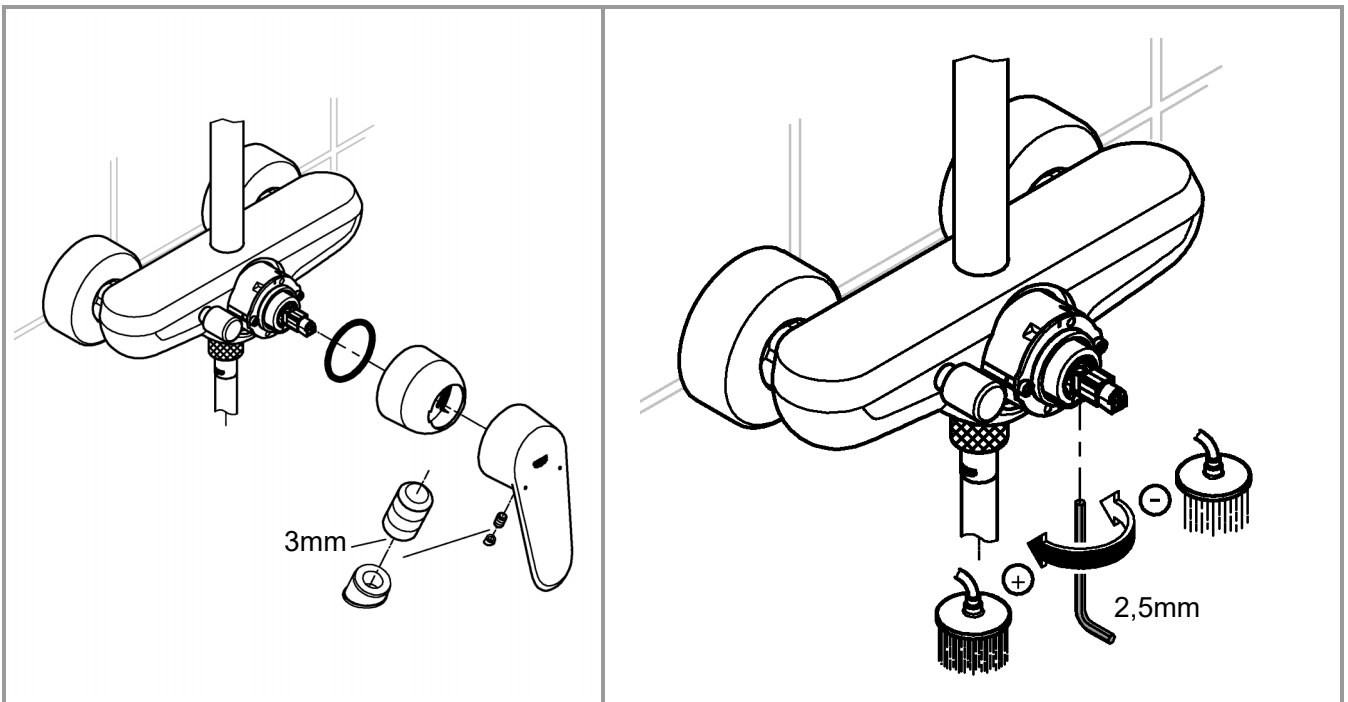
8



9







Pure Freude
an Wasser

GROHE


D

+49 571 39 89 333
service.de@grohe.com

A

+43 1 6 80 60
info-at@grohe.com

AUS

1800 080 055
customer.care@reece.com.au

B

+32 (0)2 899 3077
https://www.grohe.be/nl_be/onze-service/contact.html

BG

+359 2 971 99 59
info-bg@grohe.com

BR

0800 770 1222
falecom@lixilamericas.com

CAU

+99 412 497 09 74
info-az@grohe.com

CDN

+1 888 6447643
info@grohe.ca

CH

+41 44 877 73 00
info@grohe.ch

CN

+86 4008811698
info.cn@grohe.com

CZ

+420 277 004 193
info-cz@grohe.com

DK

+45 44 65 68 00
grohe@grohe.dk

E

+34 93 / 3 36 88 50
grohe@grohe.es

EST **LT** **LV**

+372 661 6354
grohe@grohe.ee

F

+33 1 49 97 29 00
sav-fr@grohe.com

FIN

+358 (09)42451390
grohe@grohe.fi

GB

+44 208 283 2840
info-uk@grohe.com

GR

+302102712908
service-gr@grohe.com

H

+36 (06)1 238-8045
info-hu@grohe.com

HK

+852 2969 7067
info@grohe.hk

I

+39 2 959401
info-it@grohe.com

IND

18001024475
customercare.in@grohe.com

IS

+354 515 400
grohe@byko.is

J

+81-3-5775-7500
info_grohe@blisspajapan.jp

KZ

+7 775 007 05 27
service-kz@grohe.com

MAL

1800 80 6570
customerservice.my@lixil.com

MX

01 800 839 1200
info@lixilamericas.com

N

+47 22 07 20 70
grohe@grohe.no

NL

+31(0) 88-0030700
https://www.grohe.nl/nl_nl/onze-service/contact.html

NZ

+64 09 573 0490
sales@robertson.co.nz

P

+351 234529620
comercial-pt@grohe.com

PL

+48 (22) 5432640
biuro@grohe.com

RI

0800-1-047-643
customercare-indonesia@lixil.com

RO

+40 021 212 50 50
info-ro@grohe.com

ROK

+82 2 1588 5903
info-singapore@grohe.com

RP

+63 2 89288000
service_center@wilcon.com.ph

RUS

8 800 200 00 49
service-ru@grohe.com

S

+46 771 14 13 14
grohe@grohe.se

SGP **RC**

+65 6311 3611
grohe@connectcentre.sg

SK

+421 948 119 343
info-sk@grohe.com

T

+6629014455
grohe-thailand@lixil.com

TR **AZ** **TM** **TJ**

+90 216 441 23 70
service.turkey@grohe.com

UA

+380 (44) 5375273
info-ua@grohe.com

USA

+1 800 4447643
Grohetechcare@lixil.com

VN

(+84) 1800 6624
cskh@lixil.com

AL **BIH** **HR** **KS**

ME **MK** **SLO** **SRB**

+385 1 2911470
adria-hr@grohe.com

CY **MT** **IL**

+357 22465200
service.cyprus@grohe.com

UAE **KWT** **BHR**

OM **PK**

+971 4 421 4556
service.UAE@grohe.com

KSA **LBN** **JOR**

IRQ **QAT**

+961 76868616
service.lebanon@grohe.com

EGY **SUD** **LBY**

+202 26147988
service.egypt@grohe.com

MA **DZ** **TN** **NGR**

BJ **GH** **CI** **SN**

+202 26147988
service.morocco@grohe.com

Far East Area Sales Office:

+65 6311 3600
info@grohe.com.sg

Latin America:

+52 818 3050626
info@lixilamericas.com

www.grohe.com

2020/06/09